



SG 1000 New E

Piattaforme Aeree Semoventi

SELF-PROPELLED AERIAL PLATFORMS

LA SCELTA IDEALE PER RIDURRE I COSTI ED AUMENTARE LA SICUREZZA NEI LAVORI AEREI DI MANUTENZIONE E DI INSTALLAZIONE.

PLATES-FORMES AUTOMOTRICES

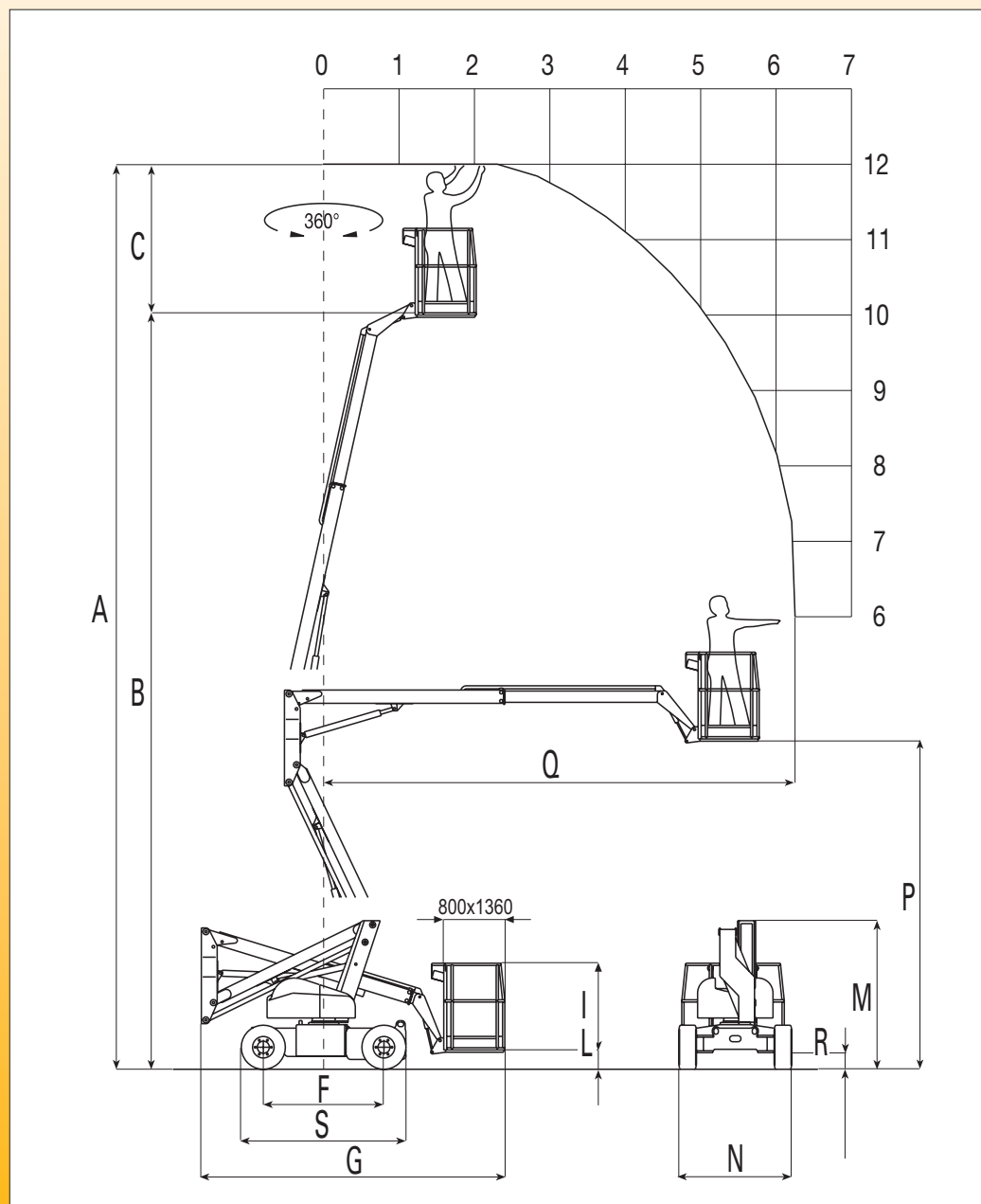
THE RIGHT CHOICE WHICH ALLOWS YOU TO LOWER YOUR COSTS AND TO INCREASE YOUR SAFETY DURING AERIAL ASSISTANCES AND INSTALLATIONS.

SELBSTFAHRENDEN HYDRAULISCHE HEBEBÜHNEN

LA SOLUTION IDEALE QUI VOUS PERMET DE LIMITER VOS COUTS ET D'AUGMENTER VOTRE SECURITE PENDANT LES TRAVAUX AERIENS D'ENTRETIEN ET D'INSTALLATION.

PLATAFORMAS ELEVADORAS AUTOPROPULSADAS

LA ELECCION IDEAL PARA REDUCIR COSTES Y AUMENTAR LA SEGURIDAD EN MANTENIMIENTOS Y INSTALACIONES ALTAS.



SG 1000 New E	
A	12000
B	10000
C	2000
F	1600
G	4150/4230*
I	1120
L	285
M	1970
N	1500
P	4450
Q	6420
R	170
S	2214

(*) Dati riferiti al modello con rotazione idraulica del cesto 70°+70°

(*) Specifications refer to the model with hydraulic cage rotation 70°+70°

SG

PIATTAFORME AEREE SEMOVENTI
GIREVOLI ARTICOLATE
SELF-PROPELLED AERIAL PLATFORMS
ARTICULATED ROTATING

AIRO



Concessionario

Dealer

Importateur

Händler

Concesionario

Piattaforme Aeree Semoventi

SG 1000 New E

Descrizioni ed illustrazioni si intendono fornite a titolo indicativo e non impegnativo. Specifications are nominal and may be revised to reflect design improvements. En cas de nécessité les spécifications techniques peuvent être modifiées. Im Interesse einer technischen Weiterentwicklung können die Geräte jederzeit vom Hersteller entsprechend geändert werden. Las descripciones e ilustraciones descritas son orientativas y pueden ser modificadas.

Allestimento Standard

- Costruzione secondo la norma EN 280 e conforme a tutte le normative internazionali di sicurezza
- Trasmissione elettro-idraulica
- Comandi proporzionali
- Batteria trazione
- Linea elettrica 230V nel cesto con relé differenziale (salvavita)
- Voltmetro, claxon
- Controllo elettrico inclinazione piattaforma con blocco automatico movimenti
- Caricabatteria ad alta frequenza 230 V monofase (incorporato nella macchina)
- Avvisatore acustico movimenti
- Girofari (n. 2)
- Contaore
- Cappuccio di protezione scatola comandi
- Traslazione consentita alla massima altezza
- Limitatore del carico in piattaforma

Options:

- Rotazione idraulica del cesto 70°+70°
- Ruote bianche antitraccia

Standard Features

- Produced according to EN 280 norm and the international safety regulations
- Electric-hydraulic transmission
- Proportional controls
- Battery
- 230V Supply with plug on the cage with earth-leakage circuit breaker
- Voltmeter, horn
- Electric tilt alarm device with automatic motion stop
- High frequency battery-charger 230V (incorporated in the machine)
- All-motion alarm
- Rotating beacons (n. 2)
- Hourmeter
- Gearcase protection cap
- Driveable at max. height
- On platform load limiting device

Options:

- Hydraulic cage rotation 70°+70°
- Non-marking white tyres

Version Standard

- Conforme à la norme EN 280 et aux normes internationales de sécurité
- Transmission électro-hydraulique
- Commandes proportionnelles
- Batterie traction
- Ligne électrique 230 V dans le panier avec relais différentiel (sauve vie)
- Voltmètre, klaxon
- Contrôle électrique de l'inclinaison de la plateforme avec blocage automatique des manoeuvres
- Chargeur de la batterie 230 V en haute fréquence (incorporé dans la machine)
- Avertisseur acoustique des mouvements
- Girophares (n. 2)
- Compteur horaire
- Capuchon de protection pour le boîtier de commande
- Déplacement possible à la max. hauteur
- Limiteur de charge sur plateforme

Options:

- Rotation hydraulique du panier 70°+70°
- Pneus blanc anti-trace

Standardausstattung

- Hergestellt nach NORM EN 280 und internationalen Sicherheitsbestimmungen
- Elektro-hydraulischer Antrieb
- Proportionale Steuerung
- Traktionbatterie
- 230V Anschluss auf der Plattform mit Steckdose und FI-Schutzschalter
- Spannungsmesser, Hupe
- Elektrische Neigungsalarm mit Bewegungssperre
- Einphasiges Hochfrequenz-Ladegerät 230V (eingebaut in die Maschine)
- Akustisches Bewegungssignal
- Rundleuchten (n. 2)
- Betriebsstundenzähler
- Schutzkappe für Steuergehäuse
- Erlaubte Fahrgeschwindigkeit bis max. Höhe
- Lastbergrenzer auf dem Korb

Sonderausstattung:

- Hydraulische Korbrotation 70°+70°
- Nicht markierende Weißen Reifen

Equipamiento Estandar

- Construcción según la norma EN 280 y de acuerdo a todas las normativas internacionales de seguridad
- Transmisión electro-hidráulica
- Mandos proporcionales
- Batería tracción
- Línea eléctrica 230V en plataforma con relé diferencial (interruptor diferencial automático)
- Voltímetro claxon
- Control eléctrico de inclinación de plataforma con bloqueo automático
- Cargador de batería de alta frecuencia 230 V (incorporado en la máquina)
- Alarma acústica de movimiento
- Luces móviles (n. 2)
- Cuentahoras
- Casquillo protector caja de mandos
- Desplazamiento permitido a la max. altura
- Limitador de carga en la plataforma

Opciones:

- Rotación hidráulica cesto 70°+70°
- Neumáticos blancos anti-huella

						SG 1000 New E	
Portata totale	Total capacity	Capacité de la plateforme	Tragfähigkeit der Plattform	Capacidad total	kg	200	
Altezza massima di lavoro	Working height	Hauteur de travail	Arbeitshöhe	Altura máxima de trabajo	m	12	
Sbraccio massimo di lavoro	Max working outreach	Déport max. de travail	Seitliche Reichweite	Extensión máxima de trabajo	m	6,4	
Rotazione torretta	Degree turret rotation	Rotation tourelle	Schwenkbereich	Rotación de la torreta	-	360°	
Dimensioni cesto	Cage dimensions	Dimensions panier	Maße des Arbeitskorbes	Dimensiones cesto	mm	800 x 1360	
Batteria	Battery	Batterie	Batterie	Batería	V/Ah	48 / 300	
Caricabatteria	Battery-charger	Chargeur	Ladegerät	Recargador de batería	V/A	48 / 45 HF	
Capacità serbatoio olio	Oil tank capacity	Capacité réservoir d'huile	Inhalt Hydrauliktank	Capacidad de depósito de aceite	l	40	
Max pressione idraulica	Max hydraulic pressure	Pression hydraulique max	Arbeitsdruck	Máxima presión hidráulica	bar	210	
Velocità traslazione (veloce)	Drive speed (fast)	Vitesse de déplacement (grande vitesse)	Fahrgeschwindigkeit (schnell)	Velocidad de desplazamiento (rápida)	km/h	4	
Velocità di sicurezza	Security speed	Vitesse de sécurité	Sicherheitsgeschwindigkeit	Velocidad de seguridad	km/h	0,6	
Pendenza superabile	Gradeability	Pente admissible (machine repliée)	Steigfähigkeit	Pendiente superable	%	25	
Raggio interno di curvatura	Inside turning radius	Rayon de braquage (intérieur)	Wenderadius (innen)	Radio interno de curvatura	m	0,95	
Raggio esterno di curvatura	Outside turning radius	Rayon de braquage (extérieur)	Wenderadius (aussen)	Radio esterno de curvatura	m	2,95	
Dimensioni gomme	Tyre dimensions	Dimensions des pneus	Bereifungsgröße	Dimensión de neumáticos	mm	584x324	
Tipo gomme	Tyre type	Type de pneus	Bereifungsart	Tipo de neumáticos	SOFTY	23x10x12"	
Peso totale	Total weight	Poids total	Gesamtgewicht	Peso total	kg	3900 / 4200*	

(*) Dati riferiti al modello con rotazione idraulica del cesto 70°+70°

(*) Specifications refer to the model with hydraulic cage rotation 70°+70°

(*) Les données se réfèrent au modèle avec rotation hydraulique du panier 70°+70°

(*) Daten entsprechend Modell mit hydraulischer Korbrotation 70°+70°

(*) Los datos se refieren al modelo con rotación hidráulica del cesto 70°+70°

AIRO by **TIGIEFFE**

tigieffe

TIGIEFFE S.r.l. • Via Villa Superiore, 82
42045 Luzzara (RE) - Italy
Tel.: +39 0522 977365 (r.a.)
Fax: +39 0522 977015



Web site:
www.airo.it
www.airo.com
E-mail: info@airo.it

AZIENDA CON SISTEMA QUALITA' CERTIFICATO ISO 9001:2000

Rif. 03/07